

S 300/2 - S 400/2 - S 400/2T

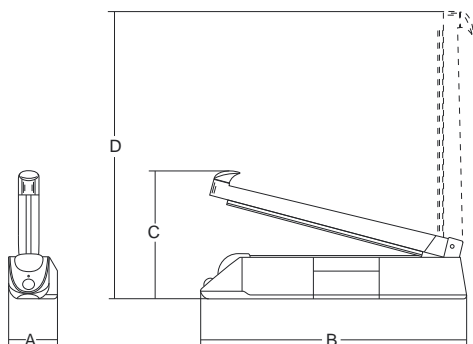


S 300/2

sigillatrici sealers

Sigillatrici dal veloce e facile utilizzo sono indispensabili nella gestione degli alimenti. Possono saldare 2 mm di spessore per una lunghezza di 300 o 400 mm tutti i tipi di sacchetti in plastica per alimenti. Il temporizzatore posto frontalmente permette la sigillatura di sacchetti con spessori diversi, mentre il modello S400/2T dotato di taglierina permette di eliminare la parte residua del sacchetto. Materiale sigillabile: PE, PP, LDPE, PVC.

Fast and easy-to-use sealers are indispensable devices for food management. These can seal all types of plastic bags for food, with thicknesses of up to 2mm and across a length of 300 or 400mm. The timer fitted at the front is used to seal bags of different thicknesses, while model S400/2T, fitted with a cutter, eliminates the remaining parts of the bags. Sealable materials: PE, PP, LDPE, PVC.



Timer tempo sigillatura
Timer for sealing time



Taglierina su modello S 400/2T
Cutter on model S 400/2T

	watt	°C	sec.	sec.	mm	mm	mm	mm	mm	mm	kg
S 300/2	510	150 max	min. 0,5/ max 2,5	1,5	200+300	0,5	75	455	260	520	3,5
S 400/2	700	150 max	min. 0,5/ max 2,5	1,5	200+400	0,5	75	555	260	620	4
S 400/2T	700	150 max	min. 0,5/ max 2,5	1,5	200+400	0,5	75	555	260	620	4



S 400/2



S 400/2T